



Кассетные фильтры FRC

FRC 60-35

- Типовое обозначение кассетного фильтра
- Присоединительные размеры фланца, см



Применение

Кассетные воздушные фильтры для прямоугольных каналов предназначены для очистки приточного воздуха от твёрдых волокнистых частиц в системах вентиляции и кондиционирования воздуха. Служат для защиты теплообменников, вентиляторов и другого вентиляционного оборудования от загрязнения, а также для сведения к минимуму загрязнения стен и потолков около воздухораспределительных устройств. Часто применяются в качестве

первой ступени перед фильтрами тонкой очистки классов EU7+EU9.

Конструкция и материалы

Кассетные фильтры FRC представлены 10 типоразмерами и предназначены для работы с фильтрующими вставками DFC.

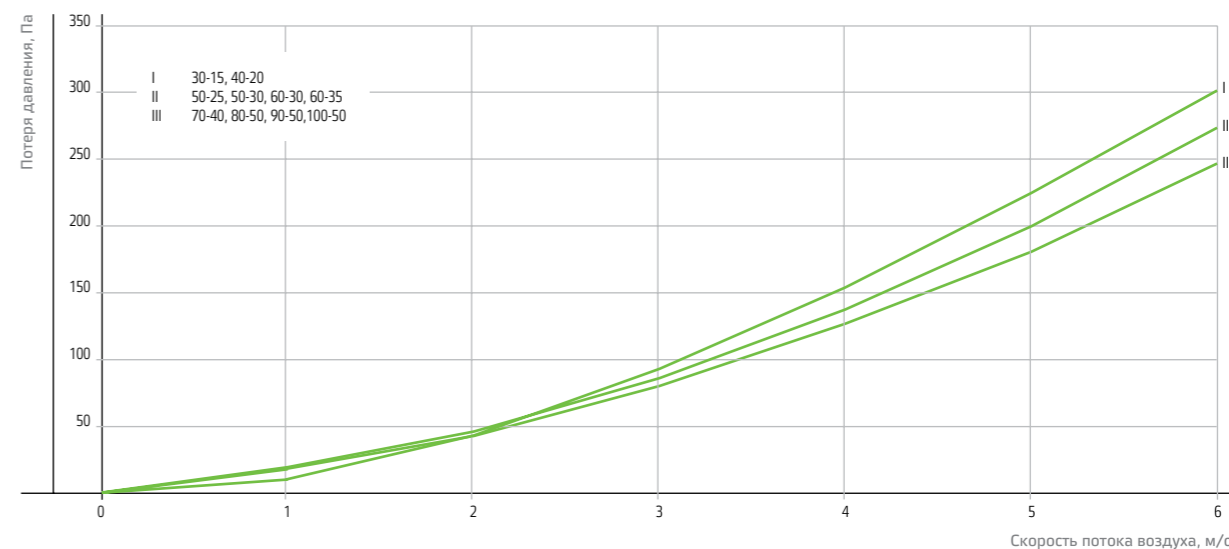
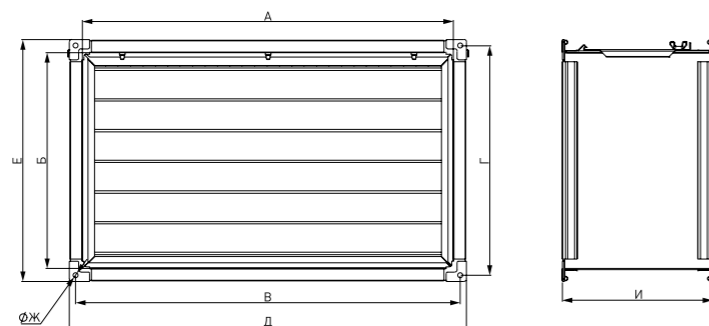
Корпус фильтра и вставки изготовлен из оцинкованного стального листа. Фильтрующий элемент класса очистки EU3 — нетканое полотно из синтетических волокон, закрепленное на оцинкованной стальной сетке для защиты от

деформации воздушным потоком. Съёмная крышка имеет специальные крепления для простоты замены и демонтажа фильтрующей вставки. Рабочий диапазон температур проходящего воздуха от -40°C до +70°C.

Монтаж

Кассетные фильтры устанавливаются в любом положении. При монтаже необходимо оставлять сервисное пространство для доступа к фильтру.

Фильтр	A, мм	Б, мм	В, мм	Г, мм	Д, мм	Е, мм	Ж, мм	И, мм	Масса, кг
FRC 30-15	300	150	320	170	340	190	9	242	3,6
FRC 40-20	400	200	420	220	440	240			4,8
FRC 50-25	500	250	520	270	540	290			6
FRC 50-30	500	300	520	320	540	340			6,2
FRC 60-30	600	300	620	320	640	340			6,6
FRC 60-35	600	350	620	370	640	390			7,4
FRC 70-40	700	400	720	420	740	440			8,4
FRC 80-50	800	500	820	520	840	540	11	260	10,8
FRC 90-50	900	500	930	530	960	560			12,6
FRC 100-50	1000	500	1030	530	1060	560			13,2



Фильтрующие вставки DFC для кассетных фильтров FRC

Фильтрующая вставка	A, мм	Б, мм	В, мм
DFC 30-15	299	148	100
DFC 40-20	399	198	100
DFC 50-25	499	248	100
DFC 50-30	499	298	100
DFC 60-30	599	298	100
DFC 60-35	599	248	100
DFC 70-40	699	398	100
DFC 80-50	799	498	100
DFC 90-50	899	498	100
DFC 100-50	999	498	100

