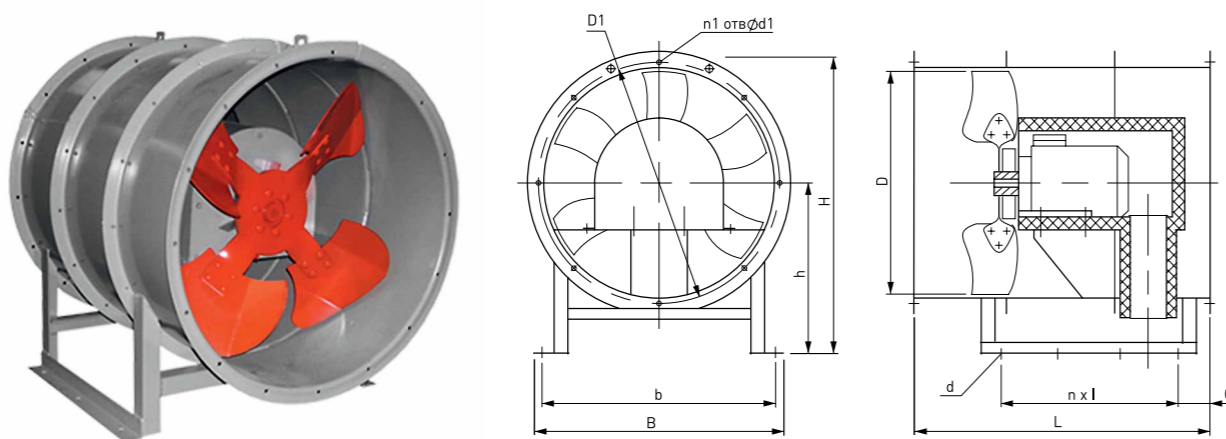




VOD DU — осевые вентиляторы дымоудаления



VOD - 21-210 A - 6,3 DU 400 - 4 Y1

- Тип вентилятора
- Характеристика аэродинамической схемы
- Модификация рабочего колеса (A — 4 лопатки, B — 6 лопаток)
- Диаметр рабочего колеса в дм
- Назначение (дымоудаление)
- Максимальная температура перемещаемой среды
- Число полюсов электродвигателя
- Климатическое исполнение Y1

Осевые вентиляторы VOD DU предназначены для перемещения при пожаре дымовоздушных смесей с температурой 400°C или 600°C в течение 2-х часов. Выпускаются в 7 типоразмерах с производительностью от 2 400 м³/час до 120 000 м³/час и статическим давлением до 610 Па. Рабочие колеса выполнены из оцинкованного стального

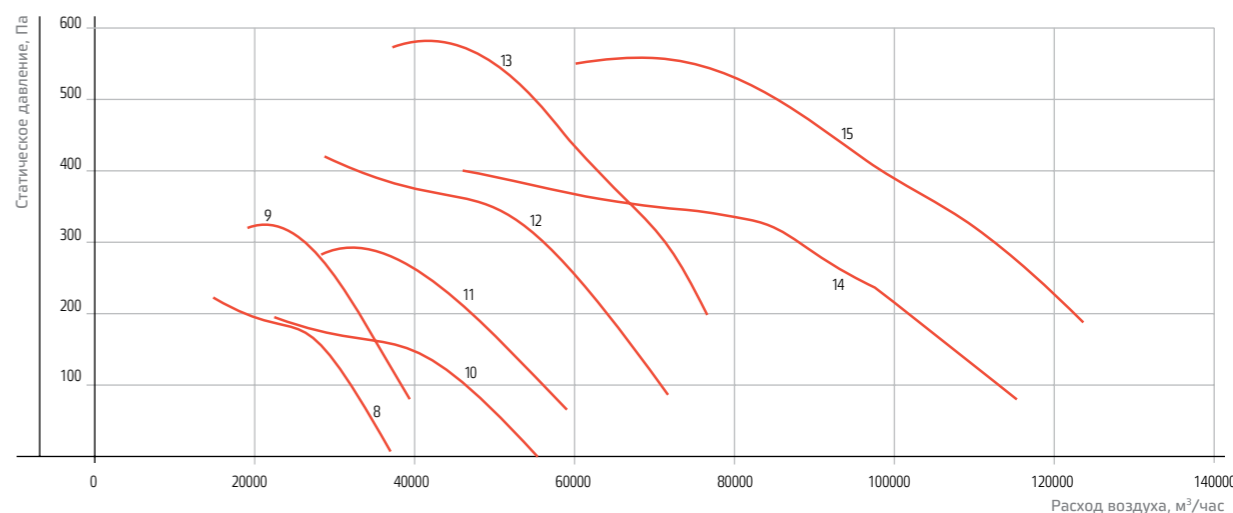
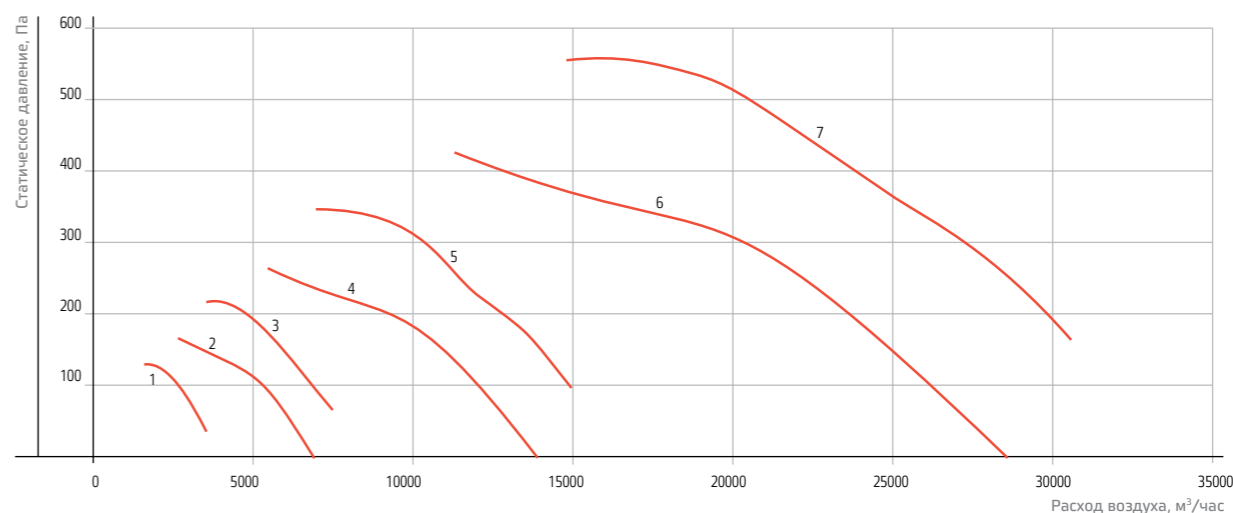
листа и производятся в двух модификациях — с четырьмя и с шестью лопатками. Кожух выполнен из оцинкованного стального листа. В качестве привода используются общепромышленные трёхфазные асинхронные электродвигатели. Защита двигателей осуществляется токоограничивающими автоматами, включенными в систему автоматики.

Вентиляторы VOD DU, отмеченные «*» в таблице с характеристиками, не предназначены для использования в режиме общеобменной вентиляции. При проведении пусконаладочных и приёмочных работ, а также при проведении периодических испытаний вентиляторы имеют допустимую продолжительность непрерывной работы не более 30 минут.



№	Тип вентилятора	Двигатель			Размеры, мм													n	n1	Масса, кг
		Тип	Частота, п, об/мин	Мощность, Ну, кВт	D	D1	d	d1	B	b	H	h	L	l	C					
1	VOD-21-210B-4DU-4	AIP 63A4	1450	0,25	400	430	13	7	455	300	520	290	430	300	65		8	30		
2	VOD-21-210A-5DU-4	AIP 71A4	1450	0,55	500	530	13	7	555	490	640	360	570	170	70	2	10	55		
3	VOD-21-210B-5DU-4	AIP 71A4	1450	0,55*	500	530	13	7	555	490	640	360	570	170	70	2	10	55		
4	VOD-21-210A-6,3DU-4	AIP 80B4	1450	1,5	630	680	18	10	690	630	785	440	700	200	85	2	12	95		
5	VOD-21-210B-6,3DU-4	AIP 90L4	1450	2,2	630	680	18	10	690	630	785	440	700	200	85	2	12	95		
6	VOD-21-210A-8DU-4	AIP 100L4	1450	4*	800	850	18	10	860	760	993	560	900	260	75	2	12	160		
7	VOD-21-210B-8DU-4	AIP 112M4	1450	5,5*	800	850	18	10	860	760	993	560	900	260	75	2	12	160		
8	VOD-21-210A-10DU-6	AIP 112MB6	950	4	1000	1055	18	10	1072	910	1198	660	1100	240	105	3	16	260		
9	VOD-21-210B-10DU-6	AIP 132S6	950	5,5	1000	1055	18	10	1072	910	1198	660	1100	240	105	3	16	260		
10	VOD-21-210A-12,5DU-8	AIP 132M8	750	5,5	1250	1310	18	12	1332	1180	1495	830	1400	310	115	3	18	415		
11	VOD-21-210B-12,5DU-8	AIP 160S8	750	7,5*	1250	1310	18	12	1332	1180	1495	830	1400	310	115	3	18	415		
12	VOD-21-210A-12,5DU-6	AIP 160S6	950	11*	1250	1310	18	12	1332	1180	1495	830	1400	310	115	3	18	415		
13	VOD-21-210B-12,5DU-6	AIP 160M6	950	15*	1250	1310	18	12	1332	1180	1495	830	1400	310	115	3	18	415		
14	VOD-21-210A-16DU-8	AIP 200M8	750	18,5	1600	1675	22	12	1692	1550	1890	1050	1800	400	160	3	26	690		
15	VOD-21-210B-16DU-8	AIP 225M8	750	30	1600	1675	22	12	1692	1550	1890	1050	1800	400	160	3	26	690		

Подбор пусковой и защитной аппаратуры для двигателей, отмеченных «*», производить с учетом перегрузки до 50%. Повторный пуск вентилятора производить не ранее чем через 3 часа.



Все характеристики вентиляторов соответствуют нормальному атмосферному давлению и температуре воздуха +20 °С, плотность воздуха — 1,2 кг/м³. Для пересчета характеристик вентилятора на температуру удаляемого дыма, необходимо давление умножить на коэффициент K=293/(273+T), где T — значение температуры удаляемого дыма в °С. Следует иметь в виду, что потребляемая вентилятором мощность также изменится в K раз.

